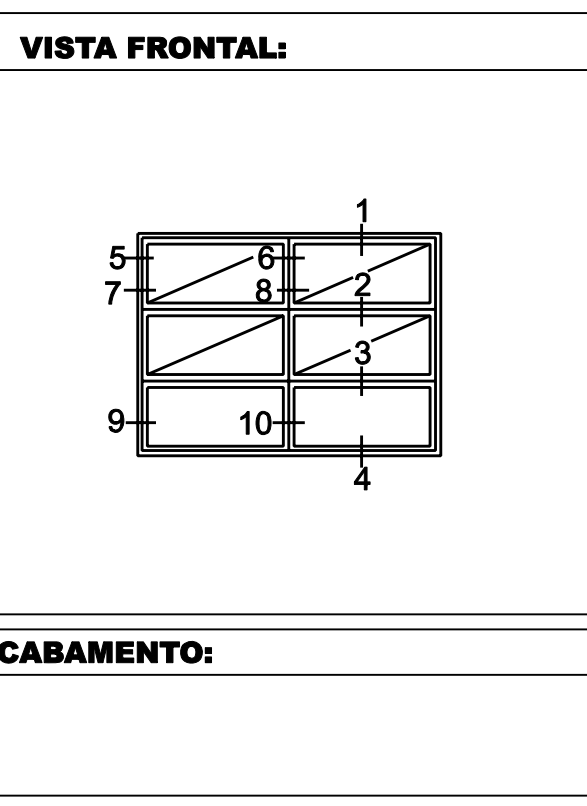


ITEMS	EQUIVALÊNCIA DE CÓDIGOS DE ACESSÓRIOS - BASCULANTE SUPREMA			
	ALCOA	FERMAX	UDINESE	FISE
Alavanca	ALA-057	ALA-03	ALA-612	-
Pivô de basculante	PIV-753	-	-	PIV-809
Fixador de remate	NYL-190	NYL-190	-	NYL-884

VIDROS	GUARNIÇÕES	
	Interno	Externo
3mm	GUA-256	GUA-157 (11x6,2)
4mm	GUA-256	GUA-157 (11x6,2)
5mm	GUA-256	GUA-258 (11x4)
6mm	GUA-259	GUA-157 (11x6,2)

CRITÉRIOS DE ACEITAÇÃO	
VERIFICAÇÃO	CRITÉRIOS DE ACEITAÇÃO
Dimensional	± 2 mm
Visual	Isento de riscos, machas, amassamentos, bolhas e rebarbas
Funcional	Partes móveis funcionando adequadamente

ITEM	ANÁLISE CRÍTICA:	
	PROJETISTA OK/NÃO	RESPONSÁVEL OK/NÃO
PERFIS	OK	OK
ACESSÓRIOS	OK	OK
FOLGAS	OK	OK
VEDAÇÃO	OK	OK
RESISTÊNCIA	OK	OK
MONTAGEM	OK	OK
VISTA FRONTAL	OK	OK
RELAÇÃO DE CAIXILHOS	OK	OK
LEGENDA	OK	OK
REVISÃO	OK	OK
APROVAÇÃO FINAL	/ /	/ /




OBS. / AÇÃO:

REVISÕES:			
REV	DATA	RESPONSÁVEL	ALTERAÇÕES
4	/ /		
3	/ /		
2	/ /		
1	/ /		

RELAÇÃO DOS CAIXILHOS:							
CAIXILHO	QDE	L	H	A	B	C	D

DADOS DA OBRA:



CLIENTE:
OBRA:
ASSUNTO: Basculante na linha suprema
BIMETAL: / / **CLIENTE:** / /

Folha: 001
 Revisão: 00
 ARQUIVO:
 Pasta: 00
 Página: 00
 Cód.:
 Escala: 1:1