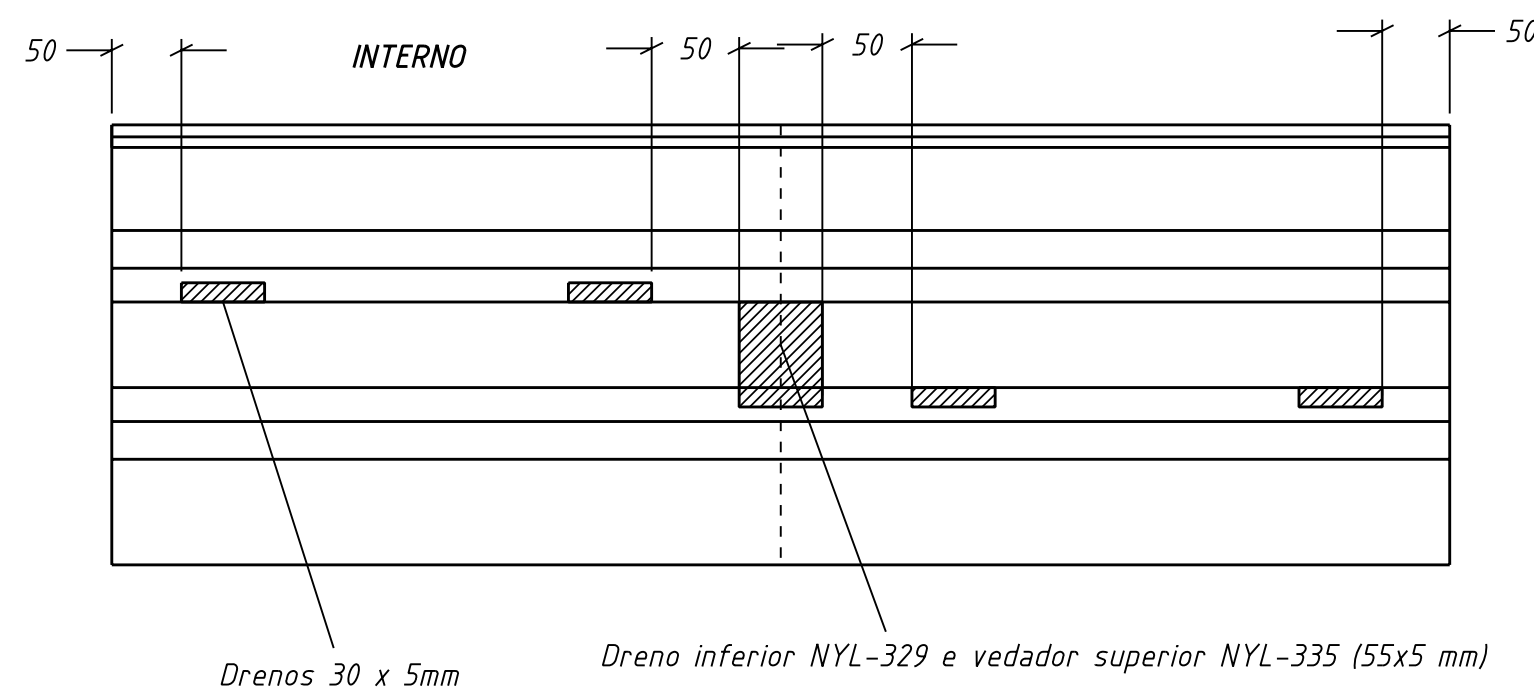


GUARNIÇÕES DOS VIDROS:

VIDROS (MM)	Horizontais		Verticais	
	Interno	Externo	Interno	Externo
4	GUA256	GUA258 (11x4)	GUA256	GUA157 (11x6,2)
5	GUA256	GUA171 (11x3)	GUA256	GUA258 (11x4)
6	GUA259	GUA171 (11x3)	GUA259	GUA258 (11x4)



ITENS	EQUIVALÊNCIA DE CÓDIGOS DE ACESSÓRIOS - CAIXILHOS DE CORRER SUPREMA			
	ALCOA	FERMAX	UDINESE	FISE
Guia deslizante	NYL-332	GUI-02	GUISD2558	NYL-531
Caixa de dreno	NYL-329	NYL-329	DRESO2507	NYL853
Vedador de vento	NYL-335	NYL-335	VEDSUPSD2506	NYL852
Fecho lateral concha com trava	FEC-636(SUP)	FEC-47	CON341F33SC	FEC-733
Fecho central concha com trava	FEC-636(CSUP)	FEC-47	CON341F38SC	FEC-733
Concha simples	CON-280	CON-05	CON-3311	CON-743
Contrafecho lateral	CON-370	CFE-22	CTFSD2504	CON776
Contrafecho central	FEC-055	CFE-23	CTFSD2521	CON-755
Roldana c/ reg. 10 kg / folha	ROL-441	-	ROLSD2588	-
Roldana s/ reg. 10 kg / folha	ROL-427	-	ROLSD1918	ROL-827
Roldana c/ reg. 15 kg / folha	ROL-426	-	-	ROL-826
Roldana c/ reg. 20 kg / folha	ROL-SUP-C/R20	ROL-38	-	-
Roldana s/ reg. 20 kg / folha	ROL-SUP-S/R20	ROL-05	-	-
Roldana c/ reg. 40 kg / folha	ROL-440	ROL-39	ROLSD2581	ROL-840
Roldana c/ reg. 80 kg / folha	ROL-439	ROL-39	ROLSD2587	ROL-839
Tampa montante SU-043-044	NYL-356	NYL-356	TAMSD2571	NYL-826
Tampa montante SU-047-049	NYL-357	NYL-357	TAMSD2572	NYL-827
Batedeira	NYL-414	NYL-414	-	NYL-514
Botão tampa furo	NYL-042	NYL-042	-	NYL-552
Botão de fixação do remate	NYL-190	NYL-190	-	NYL-884
Tampa soleira CM-169	NYL-416	-	-	NYL-515

CRITÉRIOS DE ACEITAÇÃO	
VERIFICAÇÃO	CRITÉRIOS DE ACEITAÇÃO
Dimensional	± 2 mm
Visual	Isento de riscos, machas, amassamentos, bolhas e rebarbas
Funcional	Partes móveis funcionando adequadamente

ITEM	ANÁLISE CRÍTICA:		VISTA FRONTAL:
	PROJETISTA OK/NÃO	RESPONSÁVEL OK/NÃO	
PERFIS	OK	OK	
ACESSÓRIOS	OK	OK	
FOLGAS	OK	OK	
VEDAÇÃO	OK	OK	
RESISTÊNCIA	OK	OK	
MONTAGEM	OK	OK	
VISTA FRONTAL	OK	OK	
RELAÇÃO DE CAIXILHOS	OK	OK	
LEGENDA	OK	OK	
REVISÃO	OK	OK	
APROVAÇÃO FINAL	/ /	/ /	

OBS. / AÇÃO:

REV	DATA	RESPONSÁVEL	ALTERAÇÕES
4	/ /		
3	/ /		
2	/ /		
1	/ /		

RELAÇÃO DOS CAIXILHOS:							
CAIXILHO	QDE	L	H	A	B	C	D

DADOS DA OBRA:		CLIENTE:	Folha: 001
		OBRA :	Revisão : 00
		ASSUNTO : Janela de correr 2 fts na linha Suprema	ARQUIVO :
		BIMETAL : / /	Pasta: 00
		CLIENTE : / /	Página:00
			Cód.: Escala 1:1