

**ALTURAS IDEAIS:**

Nº Palhetas	H ( Ideal )
28	1858
29	1918
30	1978
31	2038
32	2098
33	2158
34	2218
35	2278
36	2338
37	2398

**GUARNIÇÕES DOS VIDROS:**

VIDROS (MM)	Horizontais		Verticais	
	Interno	Externo	Interno	Externo
4	GUA256	GUA258 (11x4)	GUA256	GUA157 (11x6,2)
5	GUA256	GUA171 (11x3)	GUA256	GUA258 (11x4)
6	GUA259	GUA171 (11x3)	GUA259	GUA258 (11x4)

**EQUIVALÊNCIA DE CÓDIGOS DE ACESSÓRIOS - CAIXILHOS DE CORRER SUPREMA**

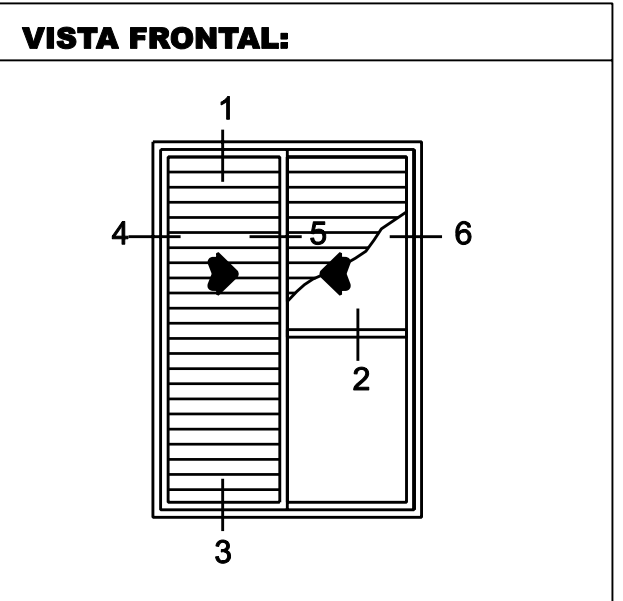
ITENS	ALCOA	FERMAX	UDINESE	FISE
Guia deslizante	NYL-332	GUI-02	GUIDSD2558	NYL-531
Caixa de dreno	NYL-329	NYL-329	DRESDD2507	NYL853
Vedador de vento	NYL-335	NYL-335	VEDSDSD2506	NYL852
Fecho lateral concha com trava	FEC-636(SUP)	FEC-47	CON341F33SC	FEC-733
Fecho central concha com trava	FEC-636(SUP)	FEC-47	CON341F33SC	FEC-733
Concha simples	CON-280	CON-05	CON-3311	CON-743
Contrafecho lateral	CON-370	CFE-22	CTFSD2504	CON776
Contrafecho central	FEC-055	CFE-23	CTFSD2521	CON-755
Roldana c/ reg. 10 kg / folha	ROL-441	-	ROLSDD2588	-
Roldana s/ reg. 10 kg / folha	ROL-427	-	ROLSDD1918	ROL-827
Roldana c/ reg. 15 kg / folha	ROL-426	-	-	ROL-826
Roldana c/ reg. 20 kg / folha	ROL-SUP-C/R20	ROL-38	-	-
Roldana s/ reg. 20 kg / folha	ROL-SUP-S/R20	ROL-05	-	-
Roldana c/ reg. 40 kg / folha	ROL-440	ROL-37	ROLSDD2581	ROL-840
Roldana c/ reg. 80 kg / folha	ROL-439	ROL-39	ROLSDD2587	ROL-839
Tampa montante SU-043-044	NYL-356	NYL-356	TAMSD2571	NYL-826
Tampa montante SU-047-049	NYL-357	NYL-357	TAMSD2572	NYL-827
Batedeira	NYL-414	NYL-414	-	NYL-514
Botão tampa furo	NYL-042	NYL-042	-	NYL-552
Botão de fixação do remate	NYL-190	NYL-190	-	NYL-884
Tampa soleira CM-169	NYL-416	-	-	NYL-515

**CRITÉRIOS DE ACEITAÇÃO**

VERIFICAÇÃO	CRITÉRIOS DE ACEITAÇÃO
Dimensional	± 2 mm
Visual	Isento de riscos, machas, amassamentos, bolhas e rebarbas
Funcional	Partes móveis funcionando adequadamente

**ANÁLISE CRÍTICA:**

ITEM	PROJETISTA RESPONSÁVEL	
	OK/NÃO	OK/NÃO
PERFIS	OK	OK
ACESSÓRIOS	OK	OK
FOLGAS	OK	OK
VEDAÇÃO	OK	OK
RESISTÊNCIA	OK	OK
MONTAGEM	OK	OK
VISTA FRONTAL	OK	OK
RELAÇÃO DE CAIXILHOS	OK	OK
LEGENDA	OK	OK
REVISÃO	OK	OK
APROVAÇÃO FINAL	/ /	/ /



**OBS. / AÇÃO:**

**REVISÕES:**

REV	DATA	RESPONSÁVEL	ALTERAÇÕES
4	/ /		
3	/ /		
2	/ /		
1	/ /		

**RELAÇÃO DOS CAIXILHOS:**

CAIXILHO	QDE	L	H	A	B	C	D	OBS:

**DADOS DA OBRA:**

**BIMETAL**

**CLIENTE:** \_\_\_\_\_

**OBRA:** \_\_\_\_\_

**ASSUNTO:** Porta de correr 2 fls.p/ veneziana e 1 p/ vidro na linha Suprema

**BIMETAL:** \_\_\_\_\_ **CLIENTE:** \_\_\_\_\_

**Folha:** 001  
**Revisão:** 00

**ARQUIVO:**  
Pasta: 00  
Página: 00  
Cod.: \_\_\_\_\_  
Escala: 1:1