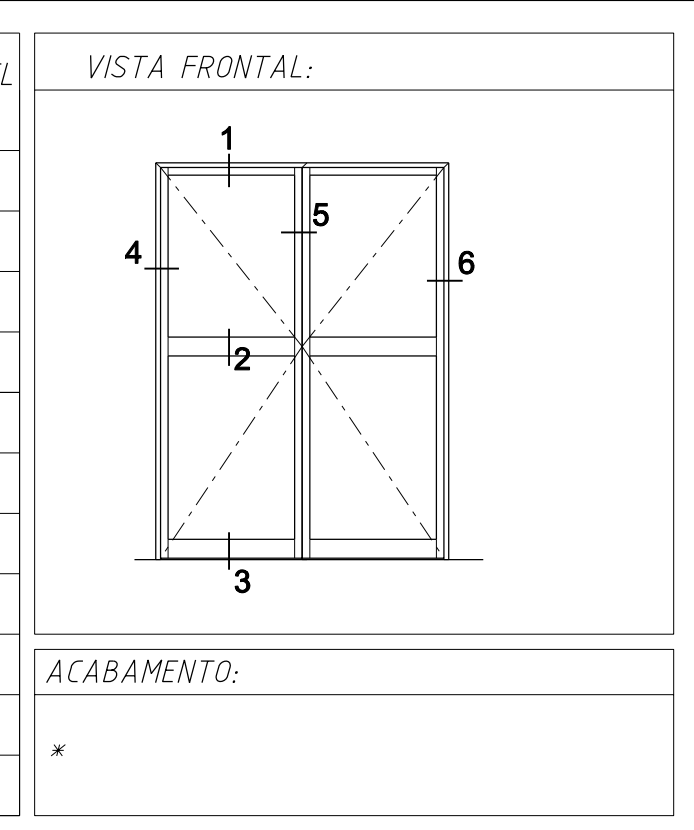


CRITÉRIOS DE ACEITAÇÃO	
VERIFICAÇÃO	CRITÉRIOS DE ACEITAÇÃO
Dimensional	± 2 mm
Visual	Isento de riscos, machas, amassamentos, bolhas e rebarbas
Funcional	Partes móveis funcionando adequadamente

ANÁLISE CRÍTICA:	PROJETISTA OK/NÃO	RESPONSÁVEL OK/NÃO
ITEM		
PERFIS	OK	
ACESSÓRIOS	OK	
FOLGAS	OK	
VEDAÇÃO	OK	
RESISTÊNCIA	OK	
MONTAGEM	OK	
VISTA FRONTAL	OK	
RELAÇÃO DE CAIXILHOS	OK	
LEGENDA	OK	
REVISÃO	OK	
APROVAÇÃO FINAL	/ /	

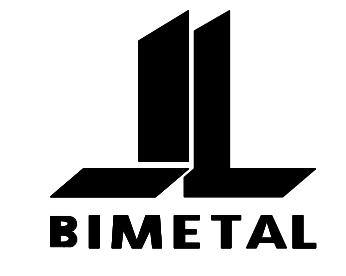


OBS. / AÇÃO:

REVISÕES:			
4	/ /		
3	/ /		
2	/ /		
1	/ /		
REV	DATA	RESPONSÁVEL	ALTERAÇÕES

RELAÇÃO DOS CAIXILHOS:									
CAIXILHO	QDE	L	H	A	B	C	D	OBS:	

DADOS DA OBRA:



CLIENTE: *

OBRA: *

ASSUNTO: Porta de giro de 2 fts na linha Suprema

BIMETAL: / / CLIENTE: / /

Revisão: 00

ARQUIVO: Pasta: *

Página: Escala 1:1

ITEMS	EQUIVALÊNCIA DE CÓDIGOS DE ACESSÓRIOS - GIRAR SUPREMA			
	ALCOA	FERMAX	UDINESE	FISE
Dobradiça de portinhola	DOB-837	DOB-12	DOBSD2531T	DOB-763
Dobradiça de porta	DOB-840	DOB-08	DOB-840T	DOB-767
Fixador de remate	NYL-190	NYL-190	-	NYL-884
Botão tampa furo	NYL-042	NYL-042	-	NYL-552

VIDROS (MM)	GUARNIÇÕES DOS VIDROS:			
	Horizontais		Verticais	
	Interno	Externo	Interno	Externo
4	GUA256	GUA258 (11x4)	GUA256	GUA157 (11x6,2)
5	GUA256	GUA171 (11x3)	GUA256	GUA258 (11x4)
6	GUA259	GUA171 (11x3)	GUA259	GUA258 (11x4)

ITEMS	EQUIVALÊNCIA DE FERRAGENS - GIRAR SUPREMA		
	ALCOA	PADO	LAFONTE
Fechadura	FRA-822	460	2230-E
Fecho unha 20cm	-	-	Fecho 400- 20cm
Fecho unha 40cm	-	-	Fecho 400 - 40cm