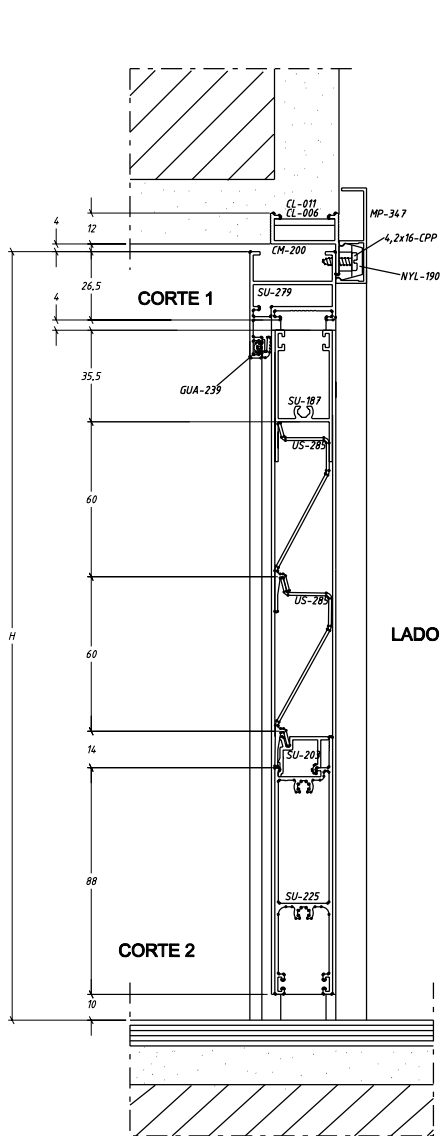


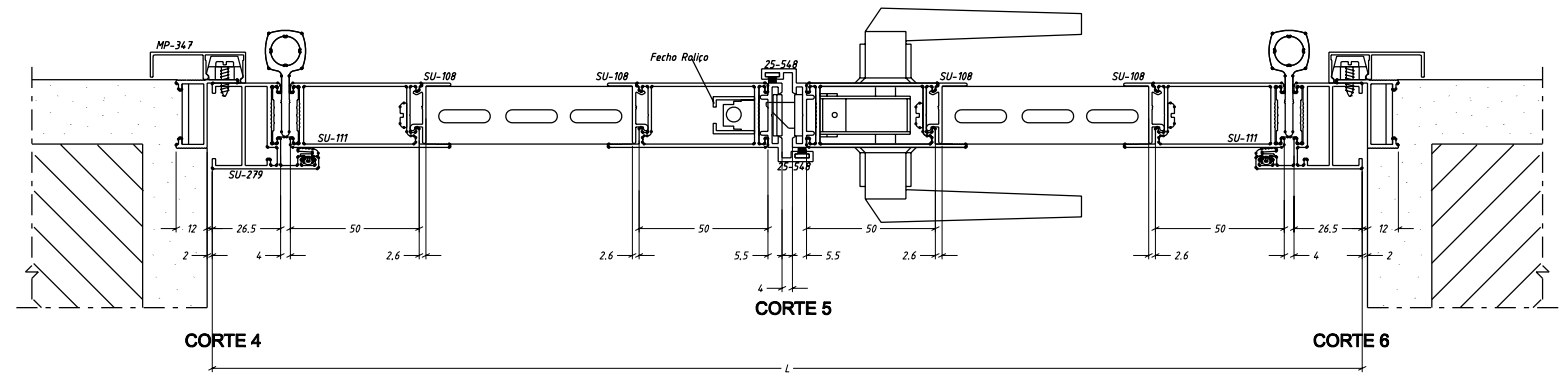
LADO INTERNO



CORTE 1

CORTE 2

LADO INTERNO



CORTE 4

CORTE 5

CORTE 6

ALTURAS IDEAIS:

Nº Patilhas	H (Ideal)	Nº Patilhas	H (Ideal)
26	1738	34	2158
27	1798	35	2218
28	1858	36	2278
29	1918	37	2338
30	1978	38	2398
31	2038	39	2458
32	2098	40	2518
33	2139	41	2578

EQUIVALÊNCIA DE FERRAGENS - GIRAR SUPREMA

ITEMS	EQUIVALÊNCIA DE FERRAGENS - GIRAR SUPREMA		
	ALCOA	PADO	LAFONTE
Fechadura	FRÁ-822	460	2230-E
Fecho unha 20cm	-	-	Fecho 400 - 20cm
Fecho unha 40cm	-	-	Fecho 400 - 40cm

EQUIVALÊNCIA DE CÓDIGOS DE ACESSÓRIOS - GIRAR SUPREMA

ITEMS	EQUIVALÊNCIA DE CÓDIGOS DE ACESSÓRIOS - GIRAR SUPREMA			
	ALCOA	FERMAX	UDINESE	FISE
Dobradilha de portinhola	DOB-837	DOB-12	DOBSO2531T	DOB-763
Dobradilha de porta	DOB-840	DOB-08	DOB-840T	DOB-767
Fixador de remate	NYL-190	NYL-190	-	NYL-884
Botão tampa furo	NYL-042	NYL-042	-	NYL-552

CRITÉRIOS DE ACEITAÇÃO

VERIFICAÇÃO	CRITÉRIOS DE ACEITAÇÃO
Dimensional	± 2 mm
Visual	Isento de riscos, machas, amassamentos, bolhas e rebarbas
Funcional	Partes móveis funcionando adequadamente

ANÁLISE CRÍTICA:

ITEM	PROJETISTA OK/NÃO	RESPONSÁVEL OK/NÃO	VISTA FRONTAL:
PERFIS	OK		
ACESSÓRIOS	OK		
FOLGAS	OK		
VEDAÇÃO	OK		
RESISTÊNCIA	OK		
MONTAGEM	OK		
VISTA FRONTAL	OK		
RELAÇÃO DE CAIXILHOS	OK		
LEGENDA	OK		
REVISÃO	OK		
APROVAÇÃO FINAL	/ /		

ACABAMENTO: *

OBS. / AÇÃO:

REVISÕES:

REV	DATA	RESPONSÁVEL	ALTERAÇÕES
4	/ /		
3	/ /		
2	/ /		
1	/ /		

RELAÇÃO DOS CAIXILHOS:

CAIXILHO	ODE	L	H	A	B	C	D	OBS:

DADOS DA OBRA:

	CLIENTE: #	* Revisão: 00
	OBRA: #	ARQUIVO:
	ASSUNTO: Porta de giro 2 fls, venez, linha Suprema	Pasta: #
BIMETAL: / / CLIENTE: / /		* Página:
		* Escala: 1:1